



SERVICE STAUBSAUGER **BEDIENUNGSANLEITUNG**

AH-VC110 / AH-VC220

INHALTSVERZEICHNIS

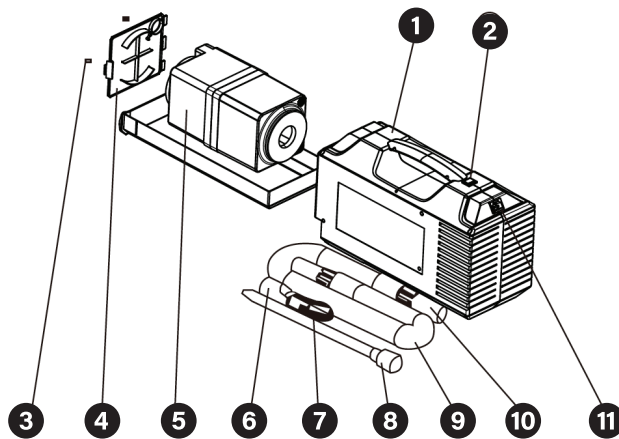
Einleitung	Seite 2
Bezeichnungen und Aufbau.....	Seite 2
Technische Daten	Seite 3
Bedienungsanleitung	Seite 4
Sicherheitsvorkehrungen	Seite 5-6
Wartung des Staubsaugers	Seite 7
Qualitätssicherung.....	Seite 7
Konformitätsbescheinigung	Seite 7
Garantiekarte	Seite 8

EINLEITUNG

Der Service Staubsauger wurde entwickelt, um Service Technikern den Arbeitsalltag bei Servicearbeiten erheblich zu erleichtern. Tonerpartikel sind außergewöhnlich klein (bis zu 0,3 Mikrometer) und erfordern spezielle Filter, das Austreten von Staub in die Umgebungsluft zu verhindern. Daher ist ein Spezieller Filter im Staubsauger notwendig, um unter diesen Arbeitsbedingungen effektiv arbeiten zu können.

Der Service Staubsauger bietet den Benutzern eine leistungsstarke Reinigung mit hoher Effizienz, benutzerfreundlicher Bedienung und einfacher Wartung.

1. Gehäuse
2. Ein-/Ausshalter
3. Endkappenschraube
4. Endkappe
5. Filter
6. Kurzes Saugrohr
7. Bürste
8. Langes Saugrohr
9. Saubrohr
10. Saugrohrverbinder
11. Netzkabelanschluss



TECHNISCHE DATEN

Für einige Parameter siehe bitte das Parameteretikett auf der Unterseite des Staubsaugers (siehe Abbildung unten).

- Maximaler Luftstrom: 180 m³/h
- Maximaler Unterdruck: 1800 mm H₂O
- Geräuschpegel: 80–90 dB (bei einem halben Meter Abstand vom Staubsauger)
- Bruttogewicht: 6,2 kg
- Außenverpackungsgröße: Länge (480 mm) × Breite (235 mm) × Höhe (325 mm)
- Nettogewicht: 5,5 kg

PARAMETER	
Modell	AH-VC110
Frequenz	50Hz/60Hz
Leistungsaufnahme	900W
Spannung	AC110V~
Maximaler Luftstrom	180m ³ /H
Größe des Staubsaugers	45 cm × 19 cm × 27.6 cm
Volumen des Filters	2L

PARAMETER	
Modell	AH-VC220
Frequenz	50Hz/60Hz
Leistungsaufnahme	1150W
Spannung	AC220V~
Maximaler Luftstrom	180m ³ /H
Größe des Staubsaugers	45 cm × 19 cm × 27.6 cm
Volumen des Filters	2L

BEDIENUNGSANLEITUNG

Bitte lesen Sie die Bedienungsanleitung sorgfältig, bevor Sie dieses Gerät verwenden!

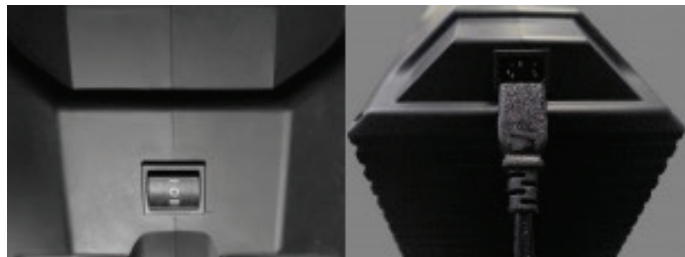
- 1:** Ziehen Sie den Stecker der Endkappe zum Schutz des Filters heraus und verbinden Sie ein Ende des Saugrohrs mit dem Filter-Sauganschluss (siehe Abbildung unten).



- 2:** Wählen Sie die passende Düse entsprechend den Einsatzbedingungen aus und verbinden Sie das Ende des Schlauchs mit der Düse (die Installationsdiagramme der verschiedenen Düsen sind wie folgt dargestellt).



- 3:** Schließen Sie das Netzkabel des Staubsaugers an, schalten Sie die Stromversorgung ein, betätigen Sie den Ein-/Ausschalter an der Vorderseite des Staubsaugergriffs und starten Sie den Staubsauger. Siehe Abbildung unten.



SICHERHEITSVORKEHRUNGEN

Bitte lesen Sie die Anweisungen sorgfältig durch, bevor Sie dieses Gerät verwenden.

- 1:** Stellen Sie sicher, dass die Stromversorgung zuverlässig geerdet ist, um das Risiko von Brand oder Stromschlag zu verringern.
- 2:** Achten Sie bitte auf die Spannungsangaben des gewählten Geräts. Unsachgemäße Verwendung der Spannung kann dazu führen, dass das Gerät nicht ordnungsgemäß funktioniert oder beschädigt wird.
- 3:** Das Gerät ist zum Reinigen von Staub auf Boden- und Oberflächenobjekten geeignet und kann Partikel bis zu einer Größe von 0,3 Mikrometer zuverlässig filtern (z. B. Schredderpapier, Staub, Toner, Pollen und andere Tonerpartikel), ausgenommen folgende Stoffe:
 - Es ist verboten, scharfkantige Partikel oder Flüssigkeiten (z. B. Wasser, Benzin) sowie Eisenfeilen aufzusaugen.
 - Nicht vollständig ausgedrückte Zigarettenstummel, Streichhölzer oder andere glühende Asche dürfen nicht eingesaugt werden.
 - Keine Stoffreste, Haare oder andere Fremdkörper aufsaugen, um ein Verstopfen des Luftauslasses und eine Beeinträchtigung des Geräts zu vermeiden.
- 4:** Vorsichtsmaßnahmen während des Betriebs:
 - Verwenden Sie nur vom Hersteller empfohlenes Zubehör. Ist das Netzkabel beschädigt, lassen Sie es bitte in einem autorisierten Servicezentrum ersetzen.
 - Bei heißem Kabelbetrieb die Arbeit sofort einstellen, das Kabel nicht beschädigen und von heißen Oberflächen fernhalten.
 - Betreiben Sie das Gerät nicht mit nassen Händen. Halten Sie Haare, Kleidung, Finger und andere Körperteile von der Düse und den rotierenden Motorteilen fern.
 - Verwenden Sie das Gerät nicht ohne installierten Filter.
 - Minderjährige sollten das Gerät nur unter Aufsicht von Erwachsenen verwenden.
 - Starten Sie den Staubsauger nicht zu häufig in kurzen Abständen (Abstand zwischen Ein- und Ausschalten mindestens eine Minute). Die Dauer des Dauerbetriebs sollte nicht zu lang sein.
 - Ziehen Sie das Netzkabel vor der Benutzung oder Wartung des Geräts aus der Steckdose. Schalten Sie den Netzschalter aus, bevor Sie den Stecker ziehen. Ziehen Sie beim Abziehen nicht am Kabel selbst.
 - Da feuchte Umgebungen die elektrische Isolationsleistung und die Lebensdauer des Filterelements beeinträchtigen können, wird die Verwendung in einer feuchten Umgebung nicht empfohlen. Nach dem Gebrauch sollte der Staubsauger an einem trockenen Ort aufbewahrt werden.

SICHERHEITSVORKEHRUNGEN

- 5:** Der Filter muss ersetzt werden, wenn bestimmte Bedingungen eintreten. Ein bereits benutzter Filter kann nach normaler Reinigung wiederverwendet werden.
- Ist das Filterelement beschädigt oder enthält es nach dem Filtern noch Staub, darf es nicht weiter verwendet werden. Der Filter muss rechtzeitig durch einen neuen ersetzt werden.
 - Wenn während der Nutzung eine deutlich schwächere Saugleistung festgestellt wird, unterbrechen Sie die Nutzung und prüfen Sie, ob das Saugrohr oder der Filter verstopft ist. Lösung: Hindernisse entfernen, Filter reinigen oder Filter austauschen.
- 6:** Transport:
- Der Staubsauger muss während des Transports vor Kollisionen geschützt werden und darf nicht direkter Sonneneinstrahlung, Regen oder Schnee ausgesetzt werden.
- Lagerung:
- Der Staubsauger sollte in einer gut belüfteten Umgebung mit einer Temperatur unter 40°C, ohne korrosive Gase in der Umgebung und in einem trockenen Umfeld gelagert werden.
- 7:** Wenn das Gerät nicht richtig funktioniert, wenden Sie sich bitte an die autorisierten Händler und bauen Sie das Gerät nicht zur Reparatur selbst auseinander.



ACHTUNG!

Es ist erforderlich, den Reststaub zu reinigen oder den Filter zu ersetzen, wenn:

- Die Saugleistung deutlich nachlässt.
- Der Motor aufgrund einer Überlastung in den „Schutzmodus“ wechselt.
- Der Abfallfüllstand im Filter 500–800 Gramm erreicht.

WARTUNG DES STAUBSAUGERS

Um sicherzustellen, dass der Staubsauger mit hoher Effizienz arbeitet, entfernen Sie bitte das im Filter aufgesaugte Material rechtzeitig (es wird empfohlen, das aufgesaugte Material auf etwa 50% des effektiven Filtervolumens zu reduzieren). Trennen Sie zunächst den Staubsauger vom Stromnetz, ziehen Sie dann das Saugrohr ab, öffnen Sie die Endkappe des Staubsaugers, entnehmen Sie den Filter und schütten Sie das aufgesaugte Material aus dem Saugloch des Filters aus. Reinigen Sie die Filteroberfläche anschließend durch Klopfen oder Ausblasen. Setzen Sie den Filter wieder ein und verwenden Sie ihn erneut.

Wenn der Filter das Ende seiner Lebensdauer erreicht hat, wird empfohlen, ihn durch einen neuen Filter zu ersetzen. Achten Sie darauf, die Filteroberfläche beim Reinigen oder Einsetzen nicht zu beschädigen.

QUALITÄTSSICHERUNG

Garantiezeit: ein Jahr, einschliesslich Staubsauger, Motor, Filter und aller anderen Komponenten.

KONFORMITÄTSBESCHEINIGUNG

Auf das Qualifizierungszertifikat verweisen.

GARANTIEKARTE

Siehe Garantiekarte.

KATUN®

STAUBSAUGER

QUALITÄTSGARANTIEKARTE

Der Staubsauger unterliegt ab dem Verkaufsdatum den folgenden Verpflichtungen gegenüber dem Kunden.

1. Die Garantiedauer beträgt ein Jahr und umfasst den Staubsauger, den Motor, die Filter und alle anderen Komponenten
2. Die folgenden Bedingungen sind von der kostenlosen Garantie nicht abgedeckt:
 - Der Benutzer befolgt nicht die Anweisungen für die richtige Bedienung, Nutzung, Wartung oder den persönlichen Austausch von Teilen, was zu Schäden führt.
 - Schäden, die durch Unfälle oder menschliche Einflüsse verursacht werden (einschließlich Eigenmodifikation, unsachgemäße Handhabung, Transport, Stöße, falsche Eingangsspannung usw.)
 -
 - Das Unternehmen bietet einen lebenslangen Wartungsservice für das Produkt an, und die außerhalb der Garantie entstehenden Kosten trägt der Benutzer.
- 3.

Bitte bewahren Sie die Kaufrechnung, den Beleg und die Garantiekarte sorgfältig auf. Im Falle eines Verlusts können Sie den kostenlosen Service nicht in Anspruch nehmen. Reparaturen durch den Hersteller werden in Rechnung gestellt. Bitte legen Sie die gültige Garantiekarte sowie die Kaufrechnung oder den Beleg vor.

NAME DES BENUTZERS:			
ADRESSE:			
POSTLEITZAHL:			
TELEFON:		FAX:	
VERTRIEBSEINHEIT:			
MODELL DES PRODUKTS:		SERIENNUMMER:	
HERSTELLUNGSDATUM:		KAUFDATUM:	